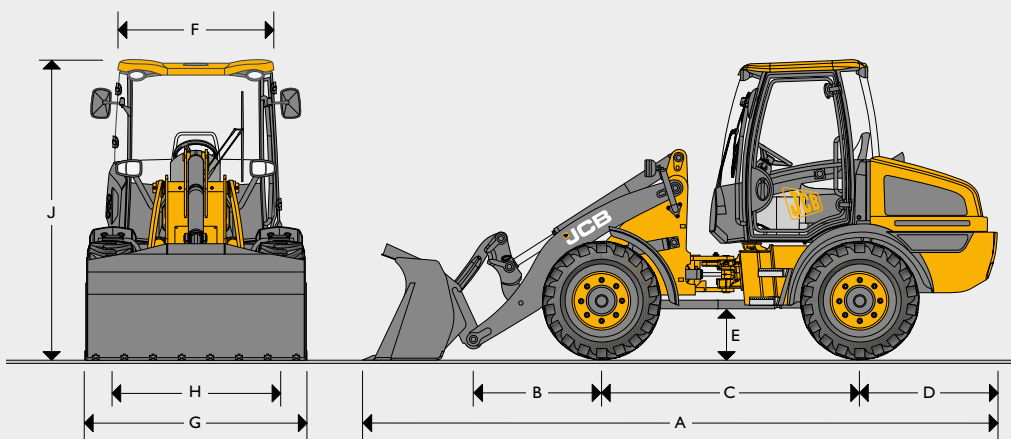


DIMENSIONS STATIQUES

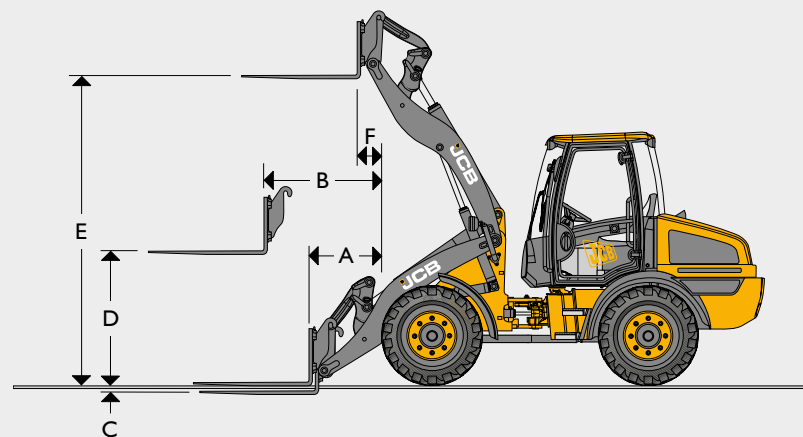


			406
A	Longueur hors tout	mm	5 133
B	Distance de l'axe de la benne à l'axe des roues avant	mm	906
C	Empattement	mm	2 100
D	Distance de l'axe des roues arrière au contrepois	mm	1 268
E	Garde au sol mini	mm	330
F	Largeur à la cabine	mm	1 468
G	Largeur aux pneumatiques	mm	1 900
H	Voie	mm	1 390
J	Hauteur à la cabine	mm	2 500
	Poids sur essieu avant	kg	1 475
	Poids sur essieu arrière	kg	3 398
	Poids opérationnel (avec benne standard)	kg	4 873
	Rayon de braquage intérieur	mm	2 010
	Rayon de braquage coin extérieur benne standard	mm	4 160
	Angle d'articulation	degrés	± 40°
	Rayon extérieur aux pneumatiques	mm	3 800
	Largeur aux pneumatiques	mm	1 761

Données des chargeuses JCB 406 et 407 basées sur une machine équipée d'une benne, montée sur axe, de 0,8 m³ à contre-lame boulonnée et de pneumatiques Solideal SLR4 12.5-18.

Données de la chargeuse JCB 409 basées sur une machine équipée d'une benne, montée sur axe, de 1 m³ à contre-lame boulonnée et de pneumatiques Goodyear SGL 16.0/70-20.

DIMENSIONS DE LA CHARGEUSE, AVEC FOURCHES A PALETTES



				Fourches parallèles	
					406
	Largeur du tablier porte-fourche	mm	1 345		
	Longueur des fourches	mm	1 200		
A	Portée au sol	mm	710		
B	Portée (bras à l'horizontale)	mm	1 232		
C	Profondeur sous niveau du sol	mm	84		
D	Hauteur (bras à l'horizontale)	mm	1 426		
E	Hauteur maxi	mm	3 012		
F	Portée à hauteur maxi	mm	506		
	Charge utile (80%)*	kg	2 033		
	Charge de basculement en ligne	kg	3 184		
	Charge de basculement braquée maxi (40°)	kg	2 541		
	Poids de l'équipement	kg	191		

*Centre de gravité à 500 mm du talon des fourches. Données basées sur 80% de la charge de basculement braquée conforme à la norme ISO 8313.

**Les calculs de la charge de basculement braquée peuvent varier après travaux d'essai.

Ecartement manuel des fourches par crans espacés de 50 mm. Section des fourches : 100 × 50 mm.

Prévoir clapets de sécurité

DIMENSIONS DE LA CHARGEUSE		406				
Modèle (si la machine est équipée de pneumatiques Solideal SLR4 12.5-18)						
Type de benne		Usage général	Usage général	Mat densité faible	Mat densité faible	Benne 6-en-1
Equipement de la benne		Dents ou contre-lame		Contre-lame		Dents ou contre-lame
Capacité SAE	m ³	0,8	1	1,2	1,4	0,75
Largeur de la benne	mm	1 900	1 900	1 900	1 900	1 900
Poids de la benne	kg	287	322	353	384	435
Densité maxi des matériaux	kg/m ³	2 050	1 620	1 320	1 120	2 100
Charge de basculement en ligne	kg	4 225	4 148	4 055	4 014	4 033
Charge de basculement braquée maxi	kg	3 250	3 191	3 120	3 088	3 102
Charge exploitable	kg	1 625	1 595	1 560	1 544	1 551
Force d'arrachement maxi	kN	41,9	36,5	32,2	29,7	41,9
M Angle de déversement maxi	degrés	45	45	45	45	45
N Angle de cavage à hauteur maxi	degrés	56	56	56	56	56
O Angle de cavage en transport	degrés	54	54	54	54	54
P Angle au sol	degrés	42	42	42	42	42
Q Hauteur de chargement	mm	2 991	2 991	2 991	2 991	2 991
R Hauteur position déversement (à 45°)	mm	2 489	2 418	2 348	2 295	2 489
S Profondeur de décapage	mm	105	105	105	105	106
T Portée à la hauteur de déversement	mm	764	835	905	958,5	764
Portée maxi (déversement à 45°), bras horizontal	mm	1 494	1 465	1 635	1 689	1 494
Poids opérationnel (avec opérateur de 80 kg et réservoir de carburant plein)	kg	4 873	4 907	4 938	4 969	5 020

